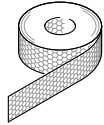
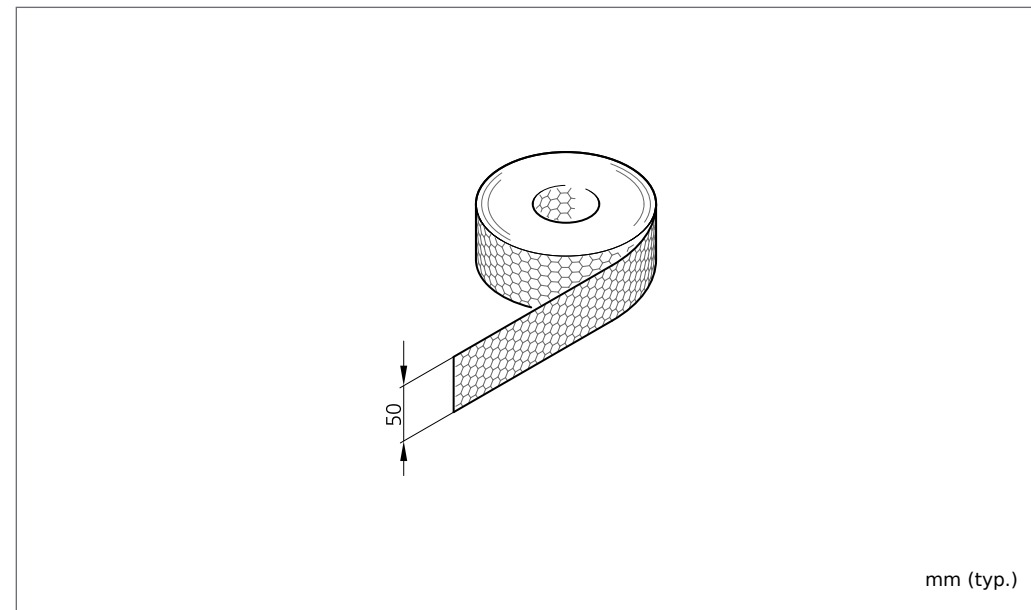


**RFP 50**  
**Reflexfolie**  
**Reflection Foil**  
**Bande réfléchissante**



di-soric GmbH & Co. KG  
 Steinbeisstraße 6  
 DE-73660 Urbach  
 Fon: +49 (0) 71 81 / 98 79 - 0  
 Fax: +49 (0) 71 81 / 98 79 - 179  
 info@di-soric.com  
 www.di-soric.com

201615



mm (typ.)

Technische Daten (typ.)	Technical data (typ.)	Caractéristique techniques	+20°C, 24V DC
Befestigung	Mounting	Montage	klebbar/adhesive/adhésif
Größe	Size	Dimensions	50 mm breit/50 mm width/50 mm de largeur
Sendelicht	Emitted light	Type de lumière	Infrarot und Rot/Infrared and red/Infrarouge et lumière rouge
Umgebungstemperatur	Ambient temperature	Température d'utilisation	-20 ... bis 60 °C/until 60 °C/jusqu'à 60 °C
Typ	Model	Modèle	Reflexfolie/Reflection foil/Bande réfléchissante



**Sicherheitshinweis**  
 Diese Geräte sind nicht zulässig für Sicherheitsanwendungen, insbesondere bei denen die Sicherheit von Personen von der Gerätefunktion abhängig ist. Der Einsatz der Geräte muss durch Fachpersonal erfolgen. Reparatur nur durch di-soric.

**Safety instructions**  
 The Instruments are not to be used for safety applications, in particular applications in which safety of persons depends on proper operation of the instruments. These instruments shall exclusively be used by qualified personnel. Repair only by di-soric.

**Instructions de sûreté**  
 La mise en œuvre de ces appareils doit être effectuée par du personnel qualifié. Ils ne doivent pas être utilisées pour des applications dans lesquelles la sécurité des personnes dépend du bon fonctionnement du matériel. La réparation est effectuée uniquement par di-soric.